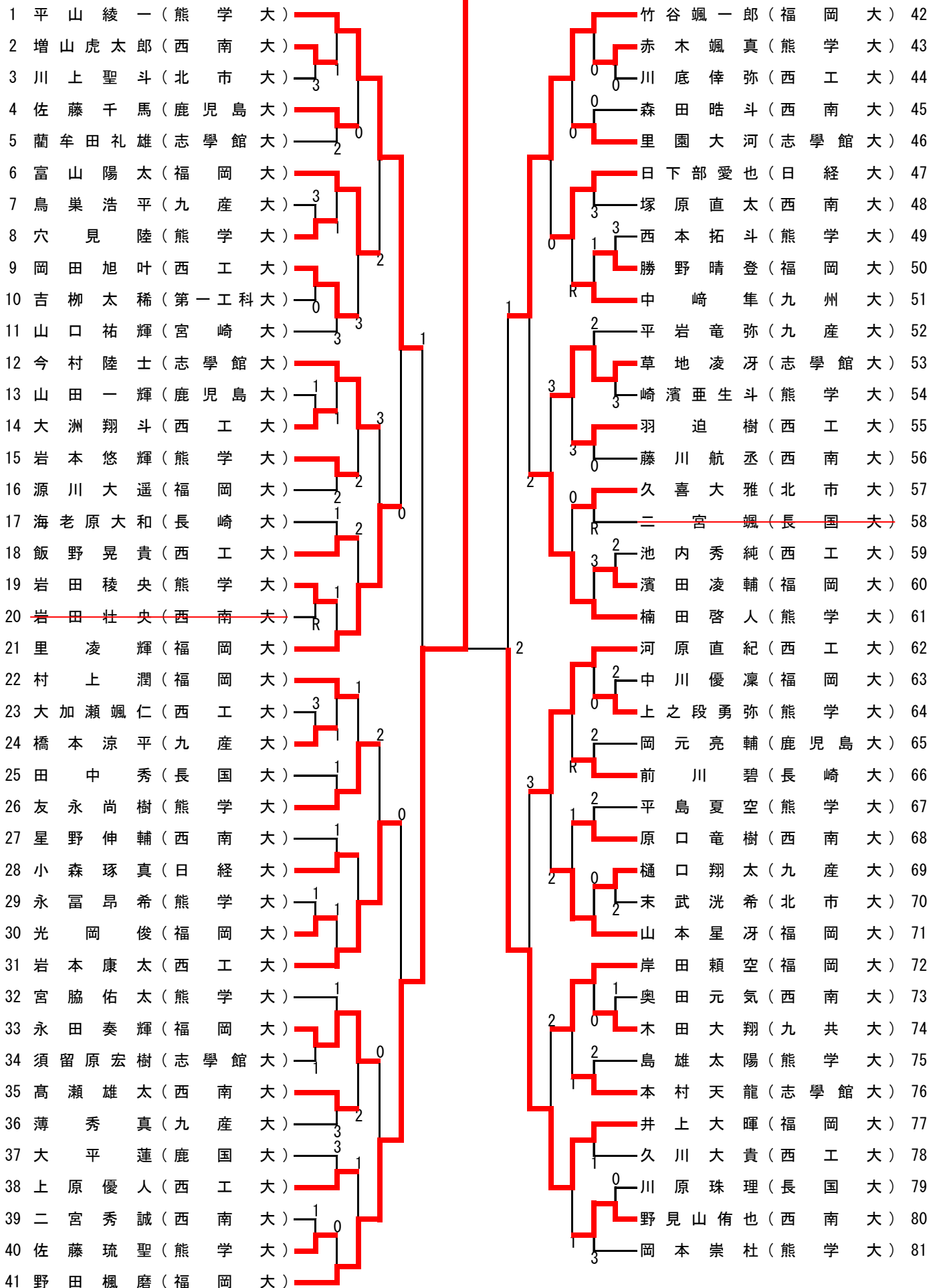


# 男子シングルスA

41. 野田 楓磨 (福岡大学)



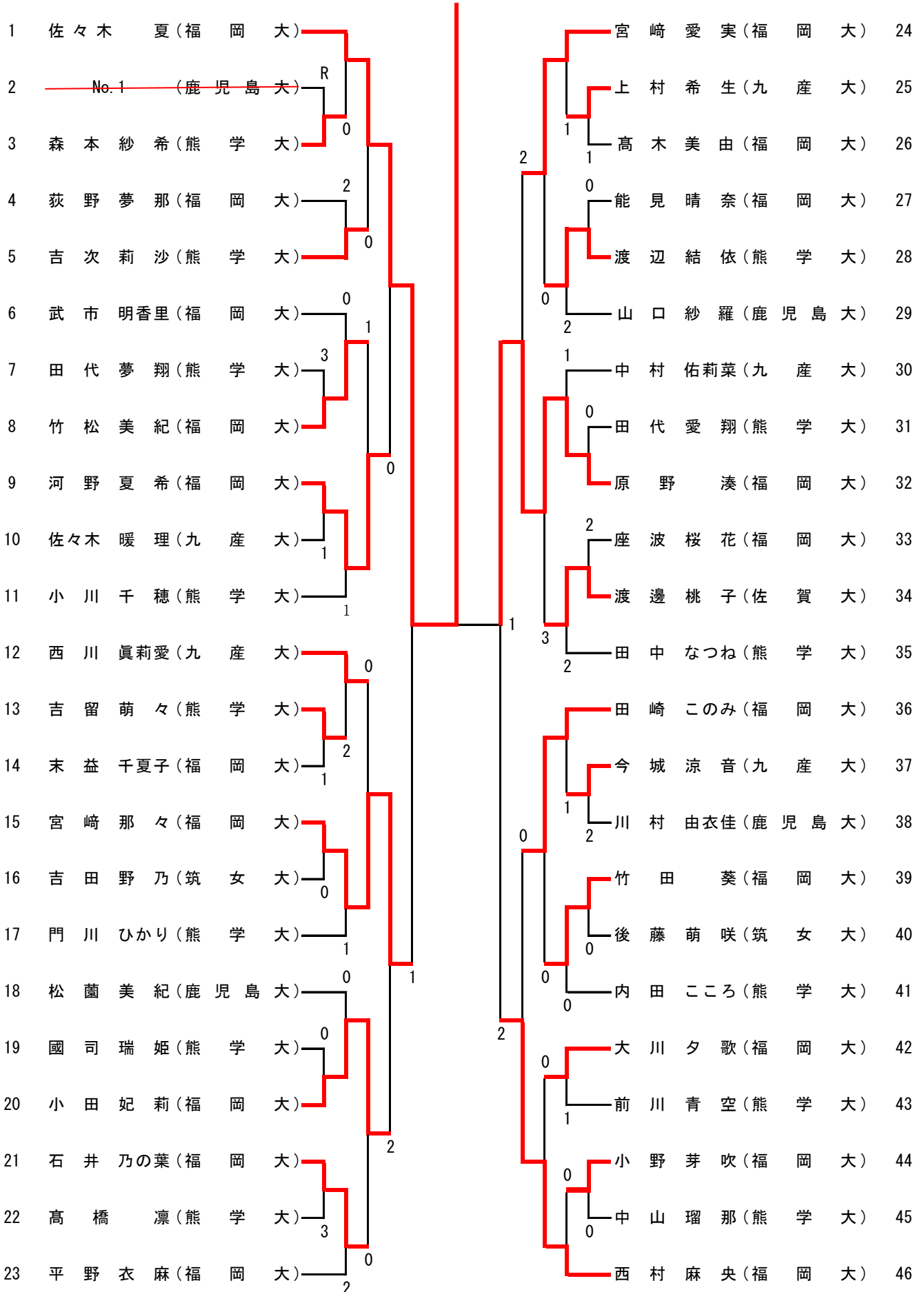
# 男子シングルスB

82. 押川 陽翔 (福岡大学)

82 押川 陽翔 (福岡大)	梶原 惇 矢 (福岡大) 123
83 <del>長澤 明輝 (長崎大)</del> R	<del>石井 樂 (長国大)</del> R 124
84 白川 梗志郎 (日経大)	2 平峯 優太郎 (鹿国大) 125
85 赤星 翔真 (熊学大)	2 林 頼志 (熊学大) 126
86 花田 暁斗 (西南大)	0 2 増野 丈太郎 (九産大) 127
87 今村 恒志 (志学館大)	3 1 佐野 秀虎 (西工大) 128
88 二股 幸人 (北市大)	1 木村 蓮 (西南大) 129
89 本多 紘大 (長国大)	2 田浦 真人 (福岡大) 130
90 岩本 大周 (福岡大)	2 宮崎 来夢 (熊学大) 131
91 原 涼太 (西南大)	2 白井 大希 (志学館大) 132
92 和田 好人 (熊学大)	1 立野 太一 (西南大) 133
93 小宮 山建 (福岡大)	0 藤本 大輔 (西工大) 134
94 村岡 風河 (熊学大)	0 齋藤 光輝 (鹿児島大) 135
95 河本 将希 (西南大)	2 中村 翔太 (福岡大) 136
96 大山 健介 (鹿児島大)	2 坂口 仁 (熊学大) 137
97 福田 海聖 (志学館大)	3 清水 大翔 (日経大) 138
98 山辺 泰世 (北市大)	2 3 富成 莉久 (西南大) 139
99 松本 竜太郎 (九産大)	3 佐藤 静流 (西工大) 140
100 大城 龍之介 (熊学大)	1 2 松浦 蒼 (福岡大) 141
101 繁森 匠登 (福岡大)	山内 優斗 (熊学大) 142
102 多賀 信之介 (西工大)	1 永江 孝二郎 (福岡大) 143
103 為藤 光 (西工大)	家入 寛虎 (熊学大) 144
104 新里 琉心 (熊学大)	0 鹿子島 啓太 (西工大) 145
105 市來 征喜 (鹿児島大)	0 杉戸 隆弥 (九共大) 146
106 井戸 川慳 (福岡大)	R 山口 駿 (長国大) 147
107 松島 聖 (西南大)	3 2 岩元 桐生 (志学館大) 148
108 田中 智 (熊学大)	1 R 岩崎 王羅 (第一工科大) 149
109 三嶋 倅平 (西工大)	0 宮武 直唯 (西南大) 150
110 筒井 琳 (福岡大)	2 0 平山 成仁 (熊学大) 151
111 宮崎 間韻 (志学館大)	前田 有希也 (九産大) 152
112 吉元 健太 (長国大)	1 山口 将平 (福岡大) 153
113 田中 勇作 (九産大)	3 1 西林 秀晃 (九産大) 154
114 板持 智哉 (西工大)	0 1 山口 綾太 (志学館大) 155
115 一政 充希 (熊学大)	3 2 大森 幸琥 (熊学大) 156
116 甲斐 健暉 (福岡大)	3 3 中野 蒼空 (西工大) 157
117 旗生 徹平 (西南大)	0 山口 大翔 (北市大) 158
118 古賀 諒 (宮崎大)	2 1 3 馬場 大誠 (西南大) 159
119 三笠 哲平 (西工大)	0 R 杉原 至 (長崎大) 160
120 加生 奏太 (西南大)	2 藤本 隼人 (日経大) 161
121 比嘉 夢有斗 (福岡大)	3 2 山口 毅人 (福岡大) 162
122 福地 想楽 (熊学大)	白石 貴也 (熊学大) 163

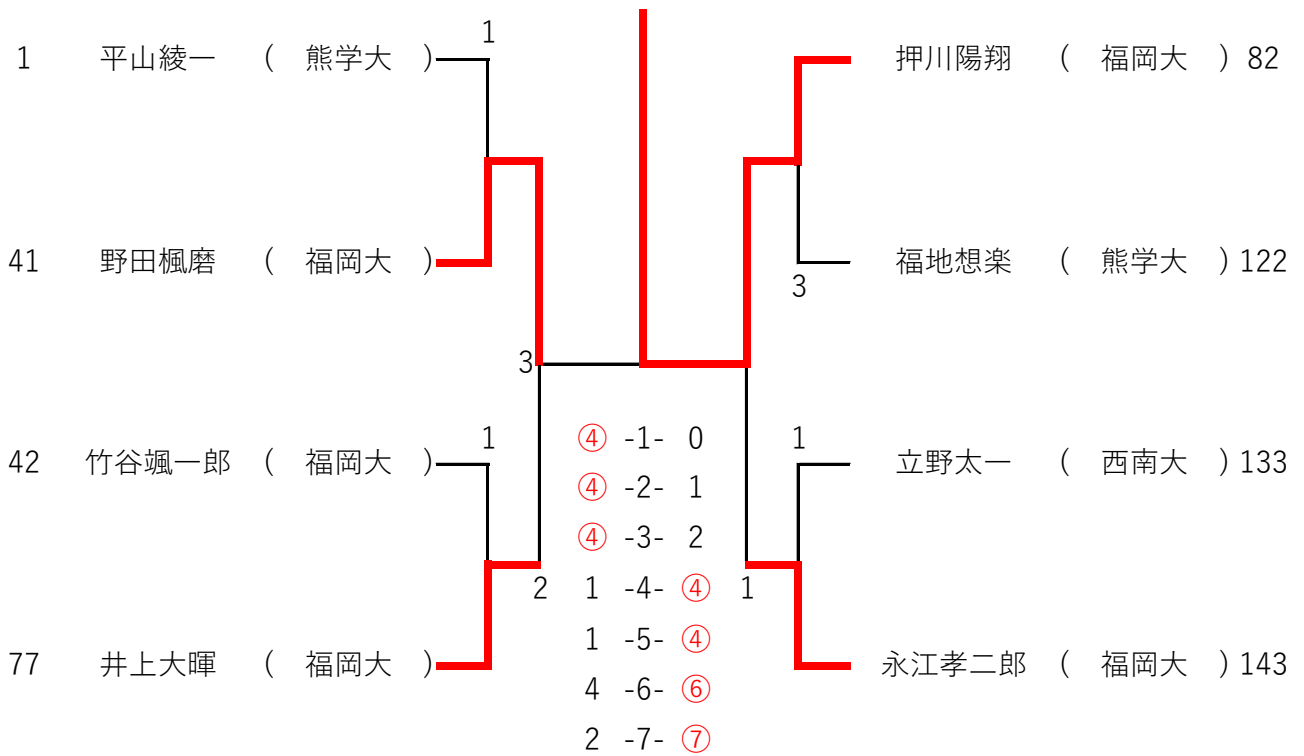
# 女子シングルス

優勝. 1 佐々木夏 (福岡大学)



# シングルス (男子の部)

優勝 82. 押川陽翔 (福岡大学)



# シングルス (女子の部)

優勝 1. 佐々木夏 (福岡大学)

